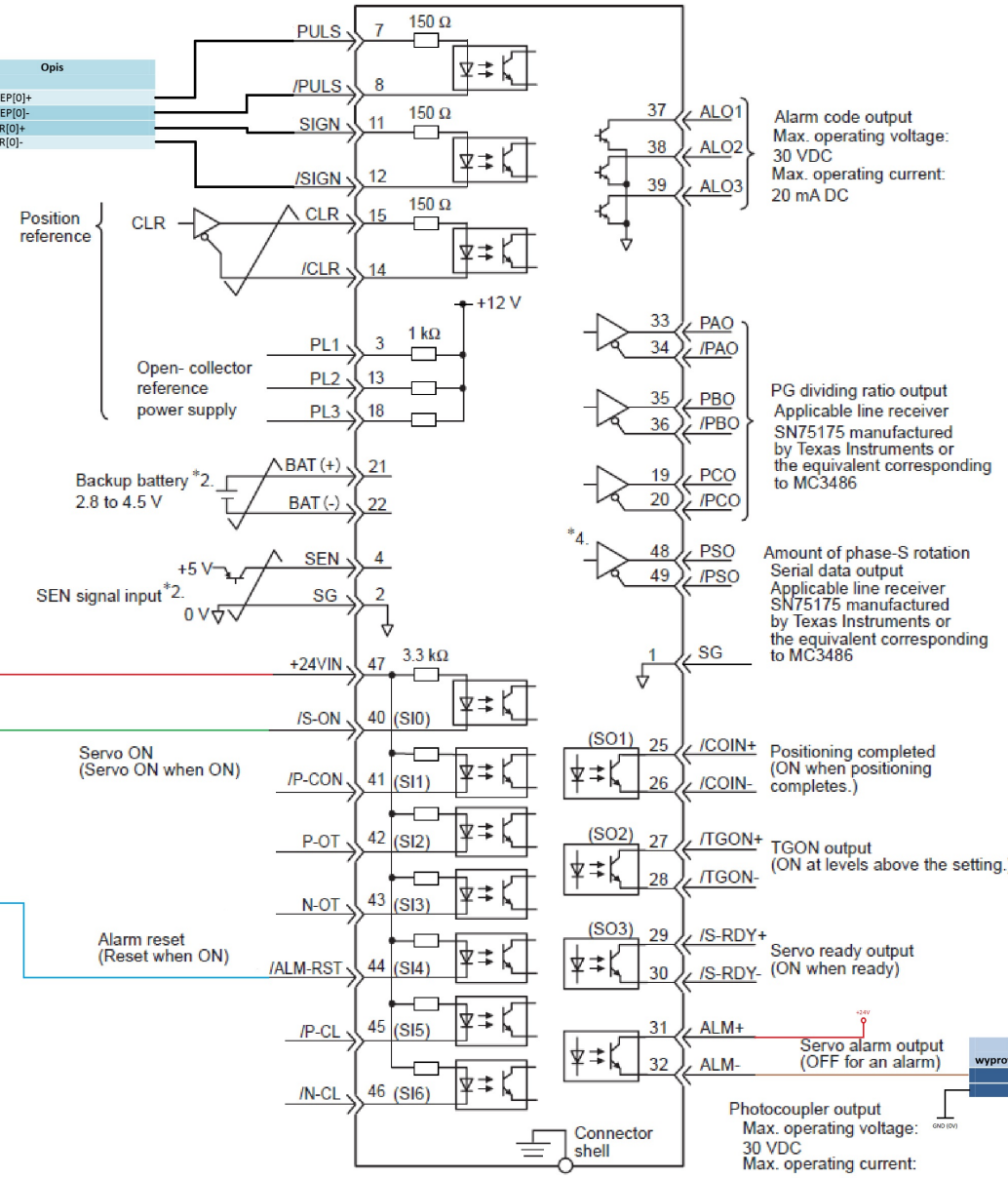


SERVOPACK

Nr wyprowadzenia	Opis
2	STEP[0]+
15	STEP[0]-
1	DIR[0]+
14	DIR[0]-



PIN number	Details
1	24V power supply for 0-3 outputs
2	Output 0
3	Output 2
14	Power supply 0V for 0-3 outputs

Servo drive RESET output

Enabled    Output nr: [0x2]

Low Active

Nr wyprowadzenia	Opis
2	Wejście 2 (+)
5	Wejście 0-7 (-)

Configure Axis X

Servo Alarm Input

Enabled

Low Active

Pin: [0]