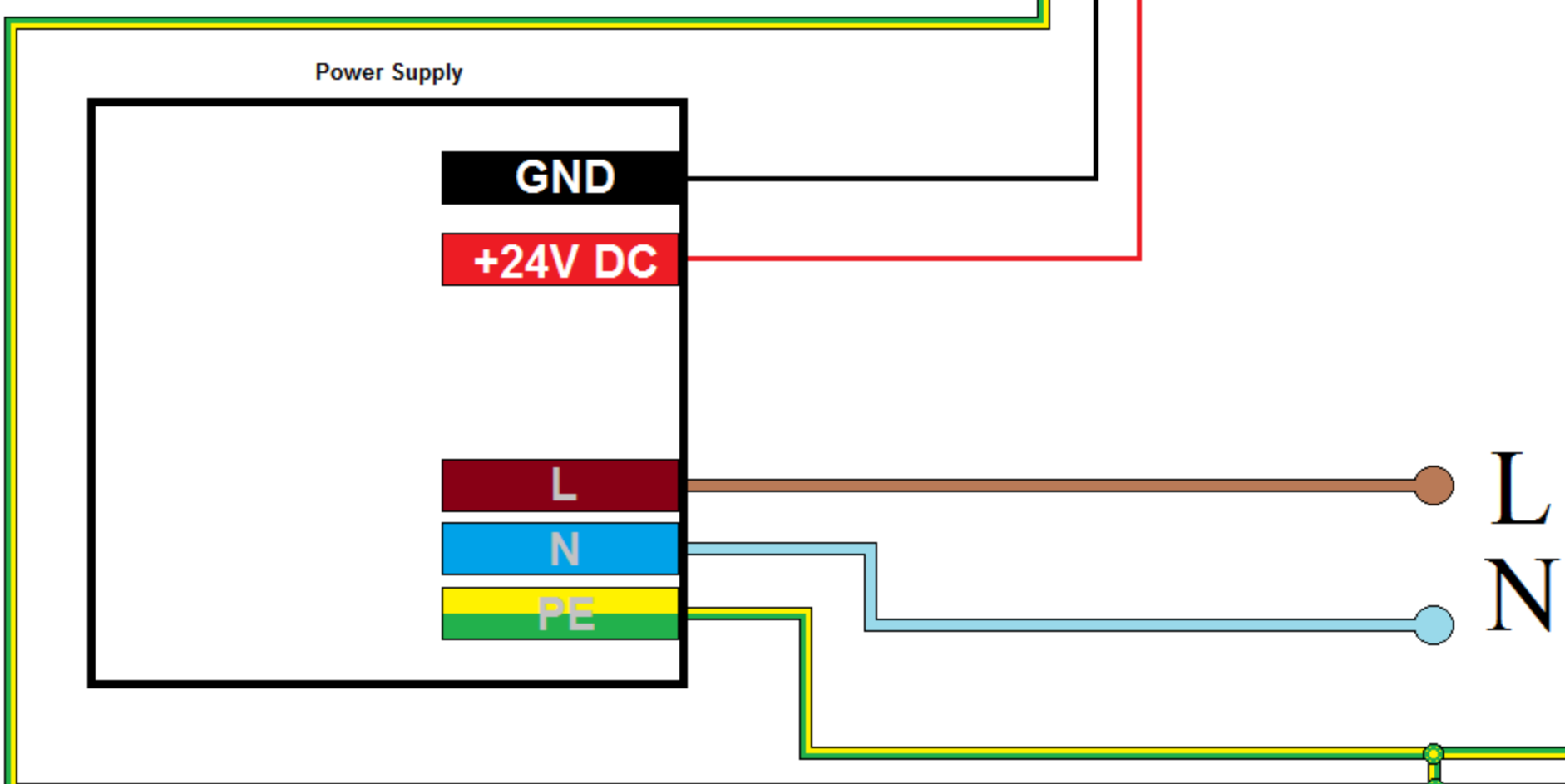
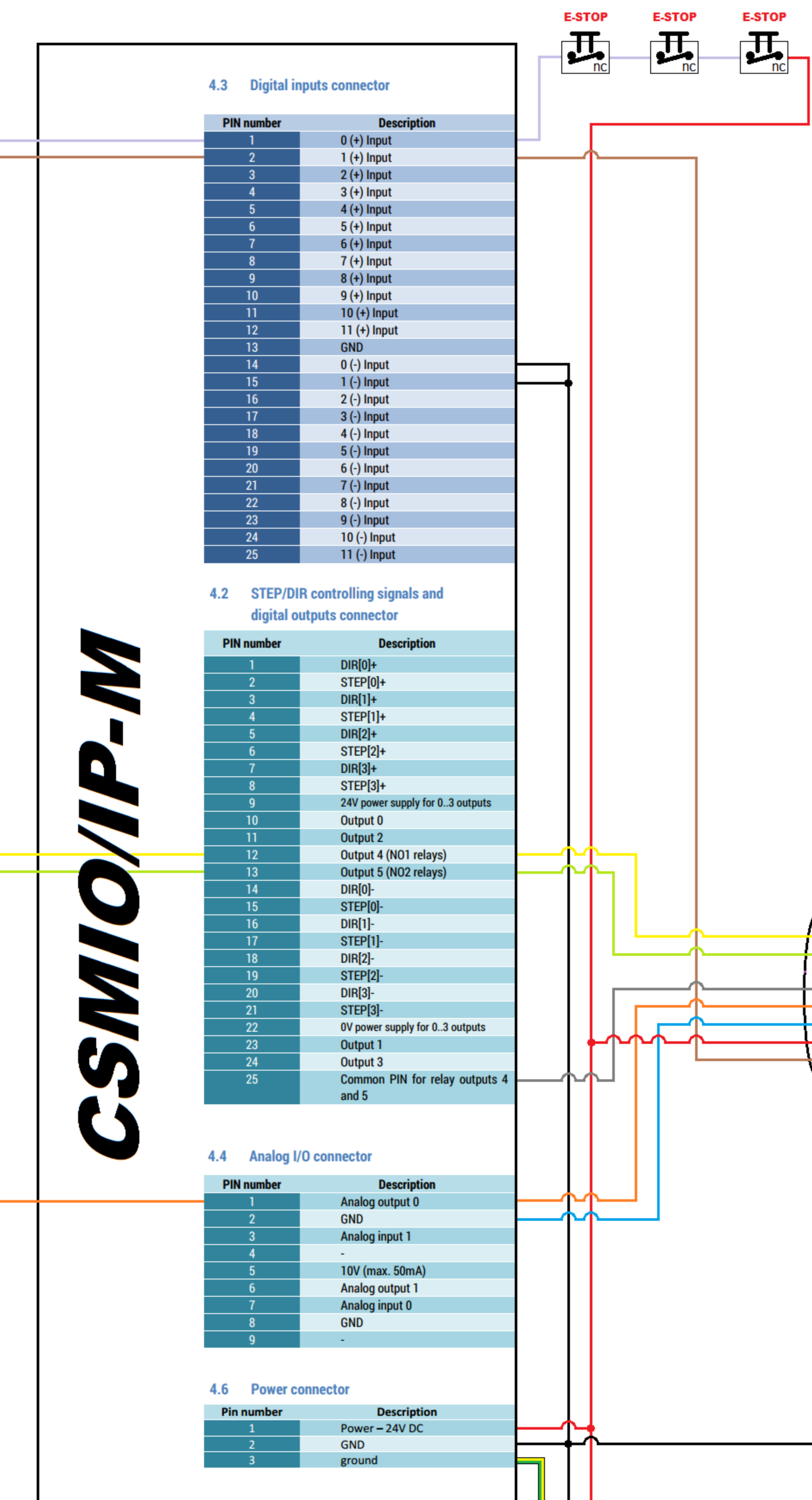
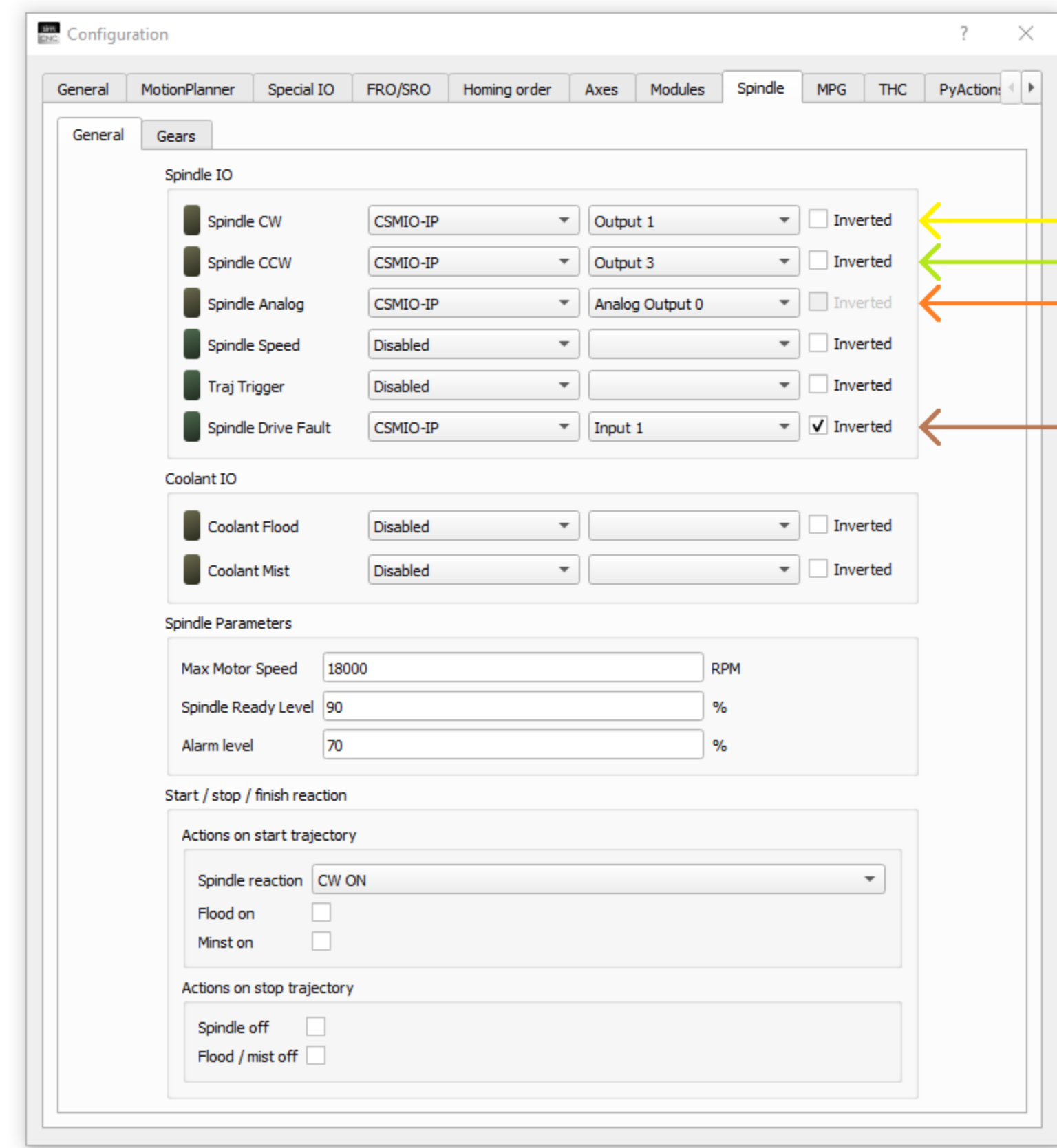
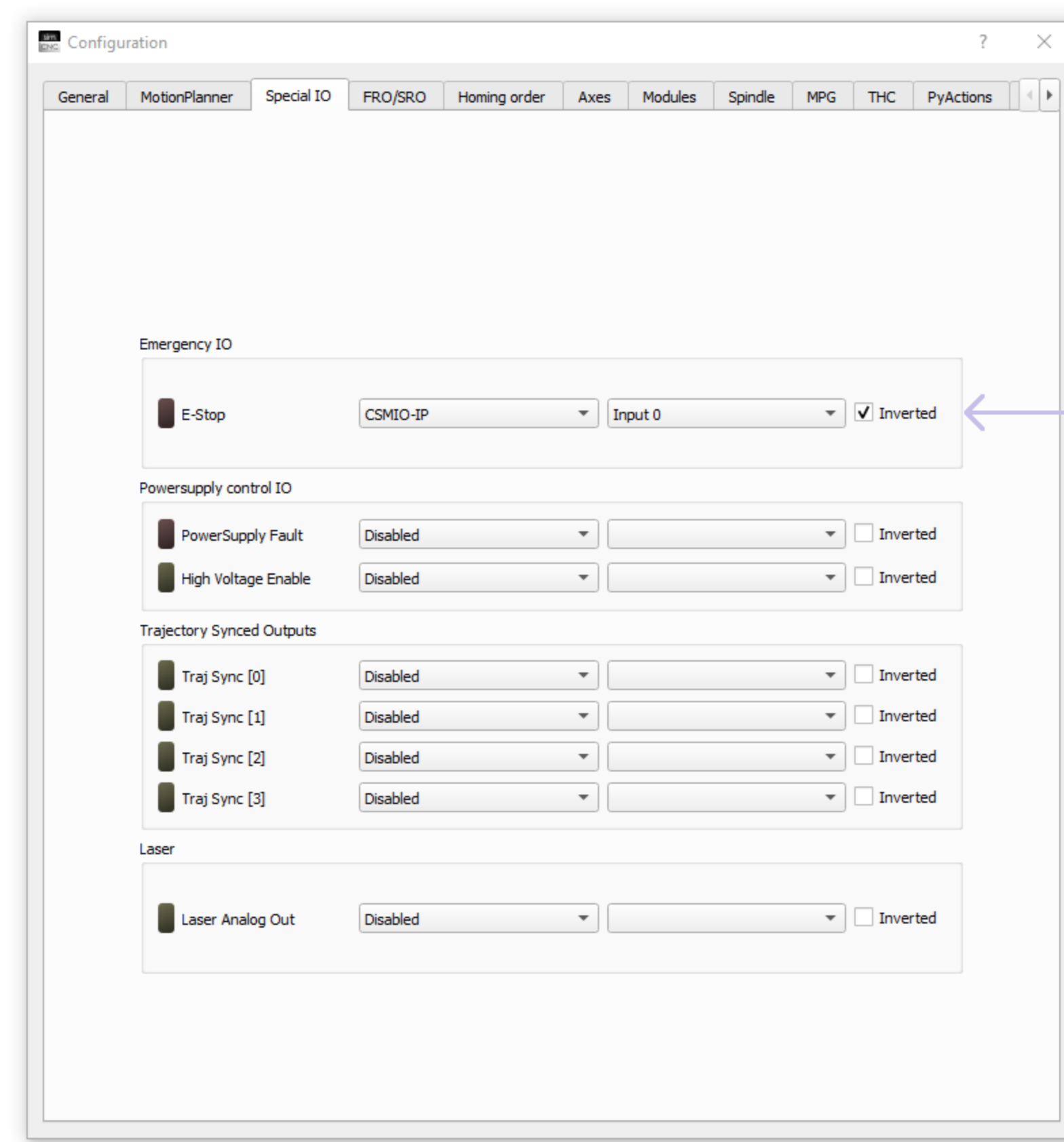
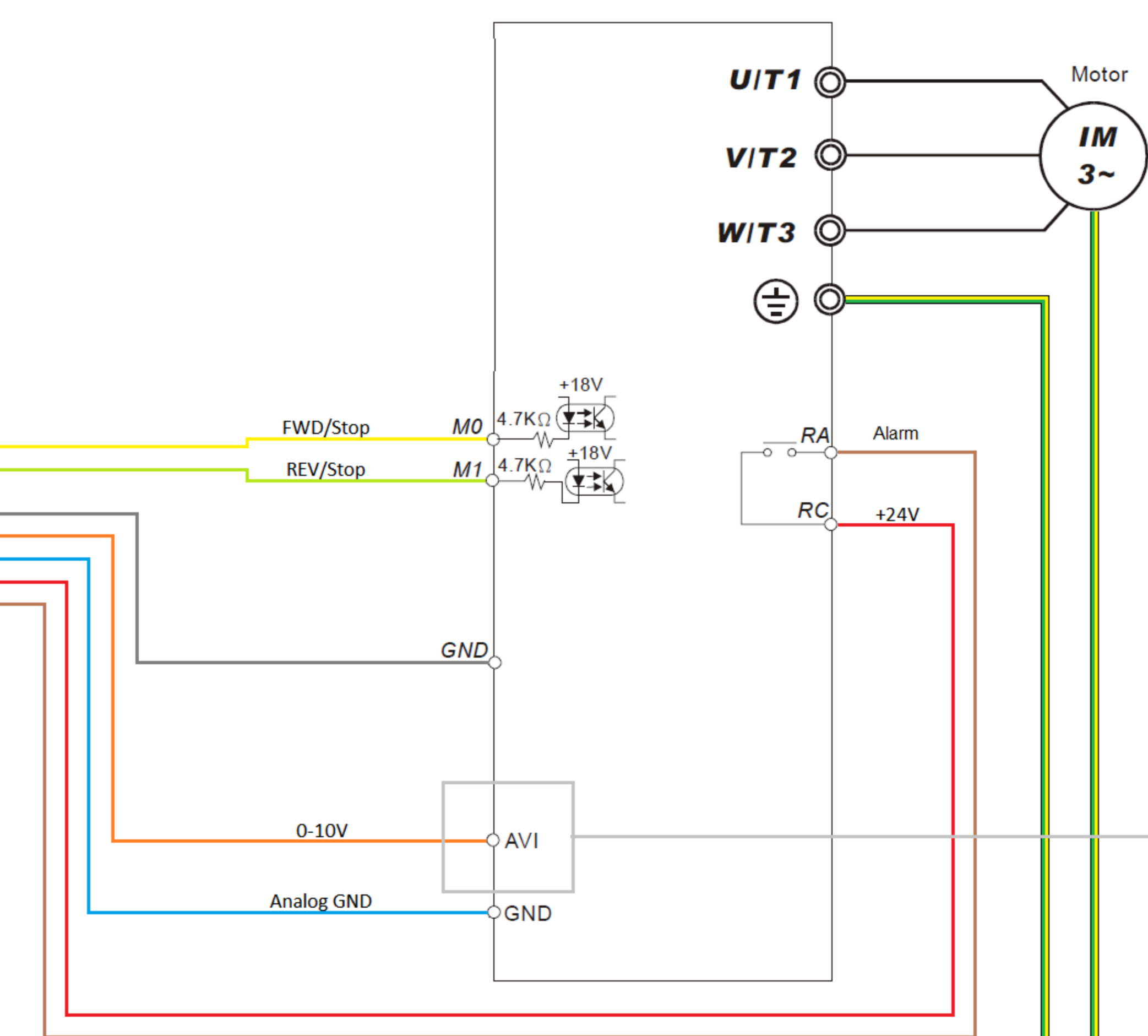


# simCNC



Earth Bars  
Listwa uziemiająca

## DELTA VFD-L



The signal selection for AVI to input DC0~+10V or 4~20 mA

