

We export to the world

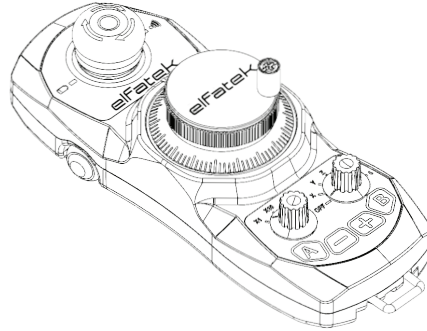
Dünyaya ihraç ediyoruz

Elfatek is a company one of Elfa Group Companies which produces many products. Elfatek Elektronik, develops the software of all its products with its engineers and produces mechanical and semi-finished electrical parts in its own facilities. With its technological infrastructure investments and continuous R&D studies, Elfatek has become Turkey's leading Crane remote control manufacturer and designer. As of 27.10.2017, our company has been registered as the 1st R&D center in Konya and the 41st in Turkey in the Industrial Electronics sector by the Ministry of Science, Industry and Technology.

With the vision of "developing industrial products at an international level and being a leading company in R&D", exports are made to 91 countries on this path. Elfatek Elektronik, with its young and dynamic engineer staff, continues its activities in order to develop high performance and quality products according to the needs of industry.

Elfa Grup şirketlerinin bir firması olan Elfatek bir çok ürün üretmektedir. Elfatek Elektronik, tüm ürünlerinin yazılımlarını mühendisleri ile geliştirmekte, mekanik ve yarı mamul elektronik parçalarını kendi tesislerinde üretmektedir. Bugüne kadar yaptığı teknolojik alt yapı yatırımları ve sürekli AR-GE çalışmaları ile Elfatek Türkiye'nin lider vinç uzaktan kumanda imalatçısı ve tasarımcısı durumuna gelmiştir. Firmamız, 27.10.2017 tarihi itibarıyla Bilim, Sanayi ve Teknoloji Bakanlığı Tarafından Endüstriyel Elektronik sektöründe Konya'da 1. Türkiye genelinde ise 41. Ar-Ge merkezi olarak tescillenmiştir.

"Uluslararası seviyede endüstriyel ürünler geliştirmek ve AR-GE konusunda lider bir firma olmak" vizyonu ile çıkılan bu yolda 91 ülkeye ihracat yapılmaktadır. Elfatek Elektronik bünyesinde bulundurduğu genç ve dinamik mühendis kadrosu ile sanayinin ihtiyacı olan yüksek performanslı ve kaliteli ürünler geliştirebilmek için faaliyetlerine devam etmektedir.



ELFATEK ELEKTRONİK LTD. ŞTİ.

Fevzi Çakmak Mh. Modesa San. Sitesi 10735 Sk. NO: 10 Karatay / KONYA
bilgi@elfatek.com.tr | satis@elfatek.com.tr | export@elfatek.com.tr

elfatek |     



**WIRELESS
HANDWHEEL**

KABLOSUZ EL ÇARKI

elfatek



Product Introduction

Ürün Tanıtımı

Handwheels are devices used for manual control of axes in CNC and similar machines. A wireless handwheel, on the other hand, is a product that allows you to perform all the functions of a handwheel without the need for a cable. In a wireless handwheel with dual emergency stop relays, you can control your machine from a maximum distance of 100m. It can be adapted to all CNC control panels with different mode options and can be used with devices that have an encoder or MPG input.

El çarkları CNC vb. makinelerde eksenlerin el ile kontrolünü sağlamak için kullanılan cihazlardır. Kablosuz el çarkı ise aradan kabloyu kaldırarak el çarkının tüm işlevini yapmanızı sağlayan bir üründür. Çift acil stop rölesi bulunan kablosuz el çarkı ürünü, maksimum 100m mesefaden makinenizi kontrol etmenizi sağlayacaktır. Farklı mod seçenekleri ile tüm CNC kontrol panellerine uyumlandırılabilir ve encoder veya MPG girişi olan tüm cihazlarda kullanılabilir.

Wireless Connectivity

Kablosuz Bağlantı

The wireless handwheel has the capability to communicate with devices without the need for a cable. This provides users with freedom of movement and eliminates cable clutter.

Kablosuz el çarkı, kablo gerektirmeden cihazlarla iletişim kurabilme özelliğine sahiptir. Bu, kullanıcıya hareket özgürlüğü sağlar ve kablo karmaşasını ortadan kaldırır.

Long Range

Uzun Menzil

The wireless handwheel can have a maximum range of up to 100 meters for controlling the machine. This facilitates remote access to the machine and provides flexibility to the user.

Kablosuz el çarkı, makineyi kontrol etmek için maksimum 100 metrelik bir menzile sahip olabilir. Bu, kullanıcının makineye uzaktan erişimini kolaylaştırır ve esneklik sağlar.

Dual Emergency Stop Relay

Çift Acil Durum Durdurma Rölesi

The wireless handwheel is equipped with a dual emergency stop relay for quickly and safely stopping the machine in case of emergencies. This ensures user safety and proper operation of the machine.

Kablosuz el çarkı, acil durumda hızlı ve güvenli bir şekilde makineyi durdurabilmeniz için çift acil durum durdurma rölesine sahiptir. Bu, kullanıcının güvenliği ve makinenin güvenli işleyişi için önemlidir.

Wide Compatibility

Geniş Uyumluluk

The wireless handwheel is compatible with devices that have an encoder or MPG input. This facilitates easy integration with different CNC control panels and automation systems, providing a wide range of applications.

Kablosuz el çarkı, encoder veya MPG girişi olan tüm cihazlarla uyumlu olabilir. Bu, farklı CNC kontrol panelleri ve otomasyon sistemleriyle entegrasyonu kolaylaştırır ve geniş bir uygulama yelpazesi sunar.

Wireless Handwheel Features

Kablosuz El Çarkı Özellikleri

Supply Voltage Besleme Gerilimi	Transmitter: 2xAA Battery / Receiver: 12 V~24 VDC Verici: 2xAA Pil / Alıcı: 12 V~24 VDC
Maximum Power Maksimum Çekilen Güç	Transmitter: 0.14 W / Receiver: 1.5 W Verici: 0.14 W / Alıcı: 1.5 W
ACS	Two Relays (NC) İki Röle (NC)
Material Gövde Yapısı	ABS
Operation Temperature Çalışma Sıcaklığı	-20°C to +70°C -20°C ile +70°C
Storage Temperature Depolama Sıcaklığı	-30°C ~ +80°C -30°C ~ +80°C
Enclosure Protection Rating Koruma Sınıfı	IP65
Working Distance Çalışma Mesafesi	100m max. 100m max.
Weight Ağırlık	Transmitter: 500gr / Receiver: 150gr Verici: 500gr / Alıcı: 150gr

Device Mechanical Dimensions

Cihaz Mekanik Ölçüleri

