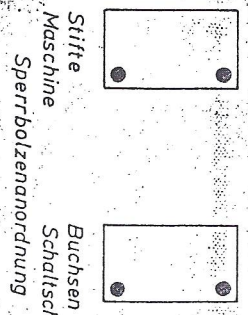
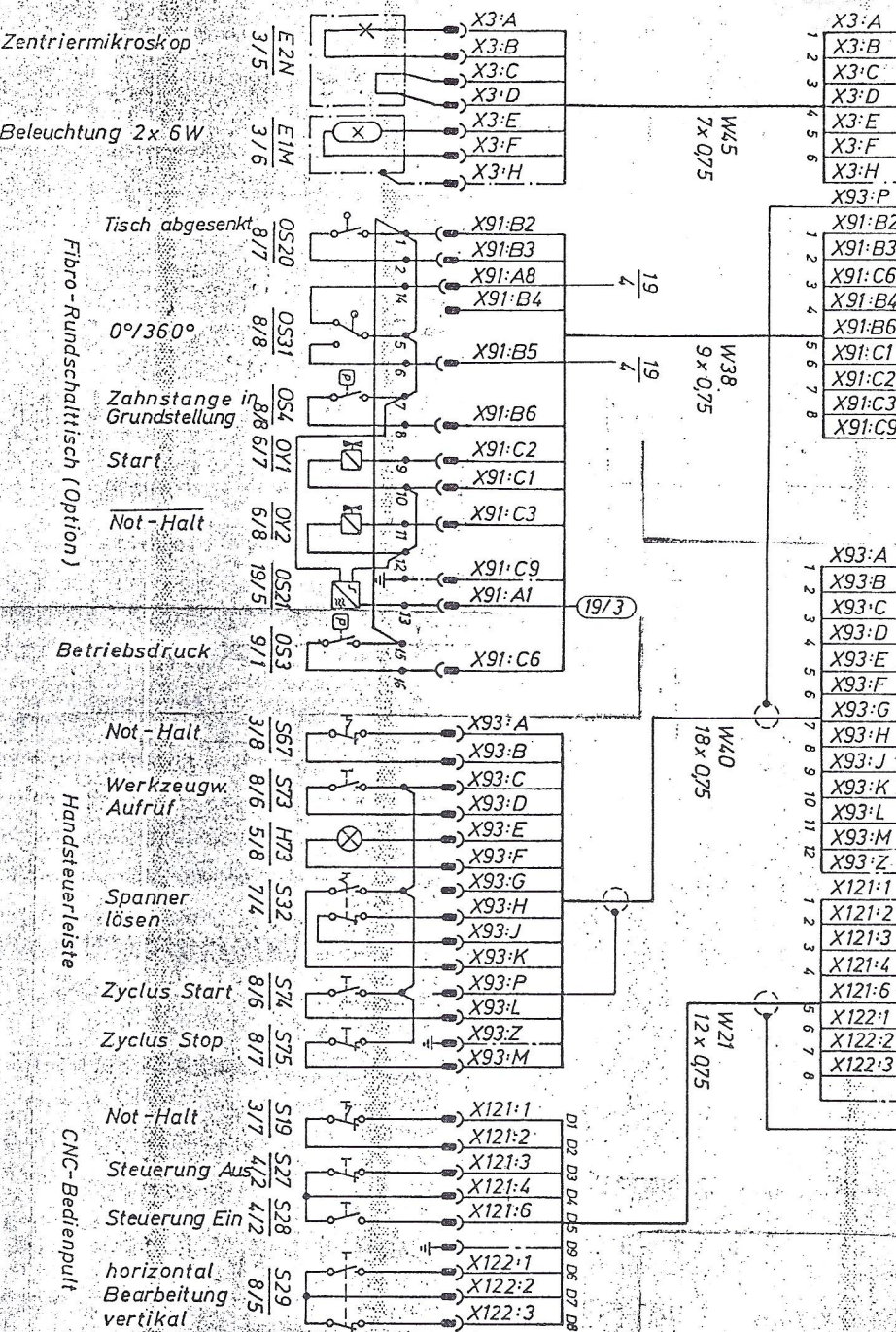
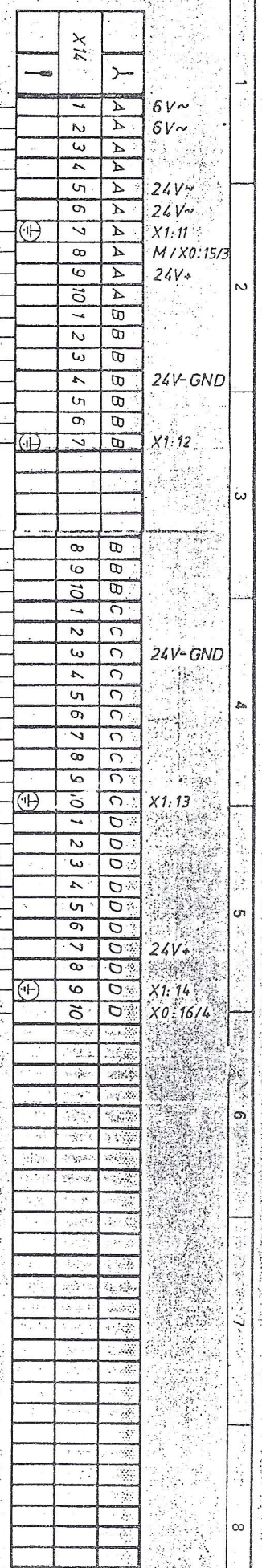


Das Urteil...
 1 an diesen Zeichnungen und sämtlichen
 Bezügen verbietet und Sie sind dem Empfänger nur zum
 persönlichen Gebrauch anvertraut. Ohne unsere schrift-
 liche Genehmigung dürfen sie nicht kopiert oder weiter-
 vertrieben, auch nicht Dritten (Personen, Maschinen oder Werkzeu-
 gen) weitergegeben werden.
 Weiterhin, ein Teil oder zugänglich gemacht
 Dritten für die Benutzung durch den Empfänger, oder
 Dritten hat zivil und strafrechtliche Folgen. Das Zeich-
 nungen und sämtliche Bezüge sind nur im Falle der
 Nichtbestellung sofort zurückzugeben.



Han 40D bzw. Amphenol-Tuchel C145D

02	FP4NC mit 6mm	19.10.84	2.	Datum	4.2.82
01	Schrittschalt.	10.2.83	Genr.	Datum	
Friedrich Deckel Aktiengesellschaft		Steckverbinder X1		Benennung	
6092 15 001602 02		Zeichnungs-Nr.		Frei für Fabrikation	
		Blatt-Nr.:		von	
		13			



