







Das Urheberrecht an diesen Zeichnungen und sämtlichen Belegen bleibt uns bis zum Ende der Vertragsdauer vorbehalten. Die Rechte an den Zeichnungen und sämtlichen Belegen sind uns im Falle der Nichtbestellung sofort zurückzugeben.

1 2 3 4 5 6 7 8

X7711	1	2015	5	2	19	3	18	8,9,10
								11,12



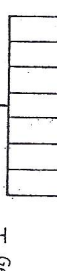
X7712	1	2	3	4	5	6	7	8	9



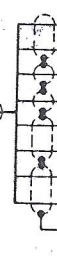
X7721	1	2015	5	2	19	3	18	8,9,10
								11,12



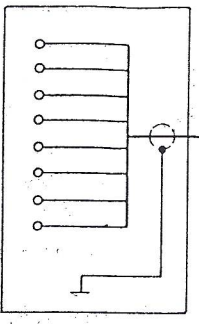
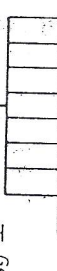
X7722	1	2	3	4	5	6	7	8	9



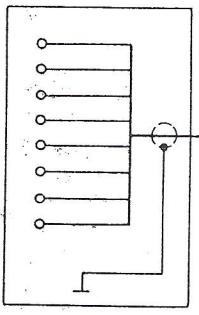
X7731	1	2015	5	2	19	3	18	8,9,10
								11,12



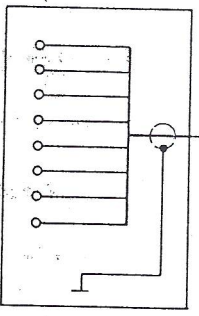
X7732	1	2	3	4	5	6	7	8	9



Abtastkopf X-Achse  
B1C



Abtastkopf Y-Achse  
B2C



Abtastkopf Z-Achse  
B3C

\* Steckergehäuse vom Maschinenkörper isoliert befestigt

Datum	Name	Änderung	Index	Datum	Name	Änderung	Index	Datum	Beorb.	Gepr.	Norm.	Bearbeitung	Zeichnungs-Nr.	Blatt Nr.
19.10.84	P.	FP4NG mit 6m, X0u, X1	02					31.3.82				Friedrich Deckel Aktiengesellschaft	6092 15 001602 02	18
20.2.85	Sch	Schnittstelle	01									Meßsystem X, Y, Z-Achse	Frei für Fabrikation	



19.10.84	1/1	FP44NC mit 6m, X04, X1	C2		
10.2.85		Schrittschleife	0-1		
			Index	Datum	Name

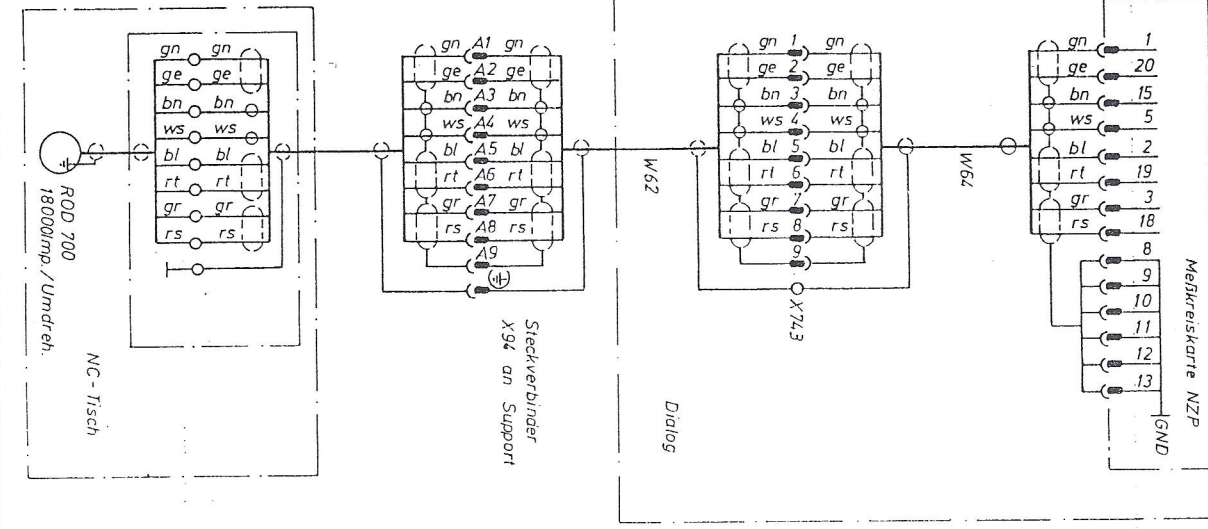
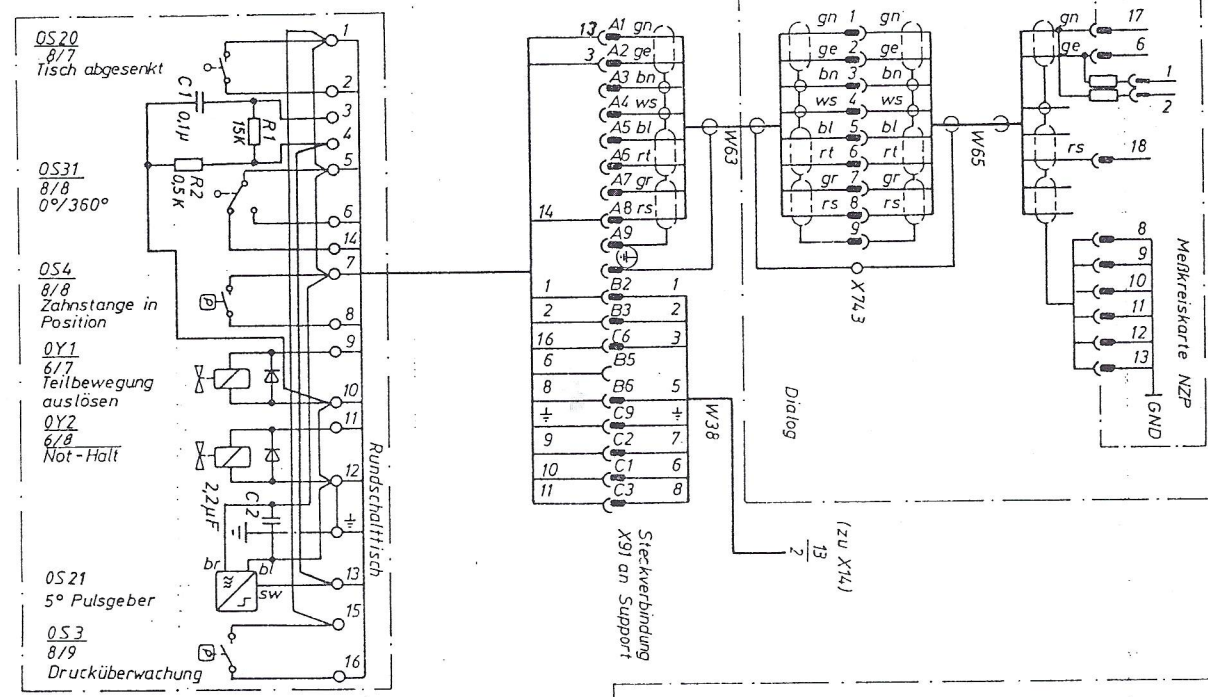
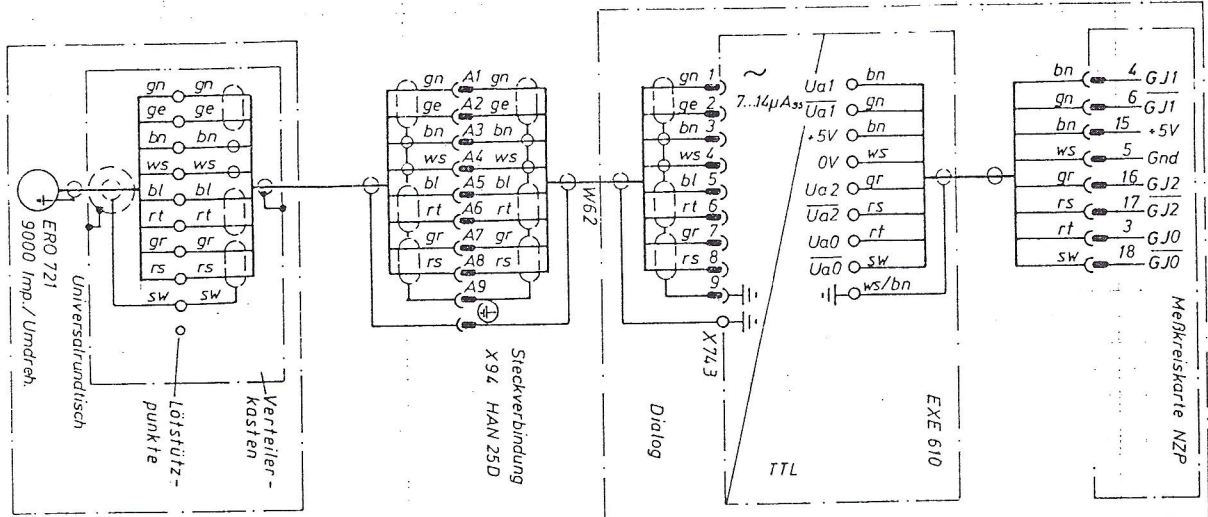
Änderung

Index	Norm	Bearb.	Datum
			1.4.82
		Gepr.	
		Norm	

Friedrich Deckel Aktiengesellschaft

Option  
Ur. ersatzlos  
Rundschaltfisch  
NC Rundschaltfisch

Frei für Fabrikation  
Zeichnungs-Nr.  
6092 15 001602 02  
Blatt-Nr.  
19



Das Unternehmen, auch in diesen Zeichnungen und sonstigen Anlagen, verbindlich und dem Empfänger nur zum persönlichen Gebrauch genehmigt. Ohne unsere schriftliche Genehmigung dürfen sie nicht kopiert oder vervielfältigt werden. Die Nachstellung ist ausdrücklich untersagt.

Bewerben, mitteilen oder zugänglich gemacht werden. Weiterverbreitung durch den Empfänger oder Dritte ist zulässig und strafrechtliche Folgen. Die Zeichnungen und sonstige Anlagen sind uns im Falle der Nachstellung sofort zurückzugeben.

