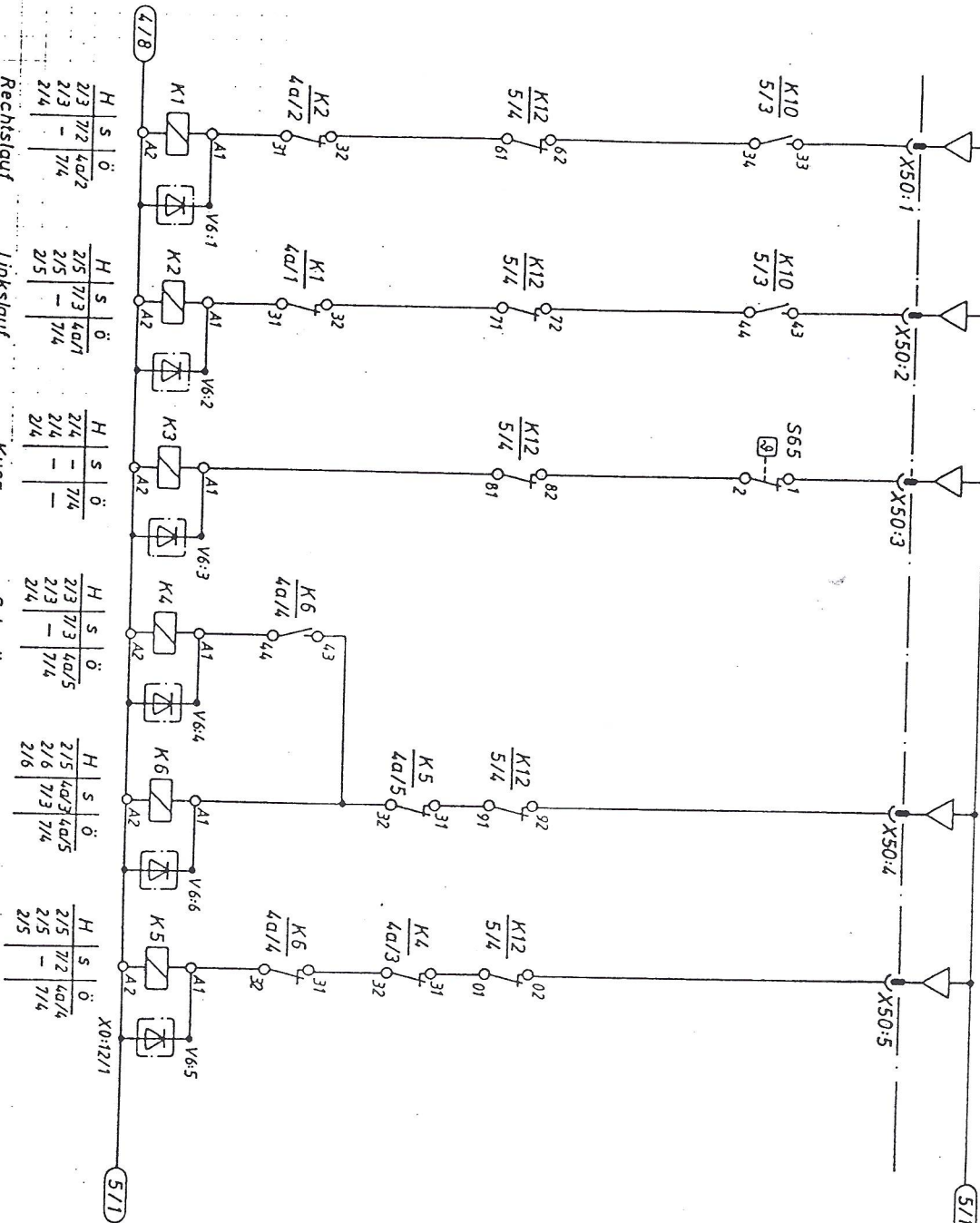
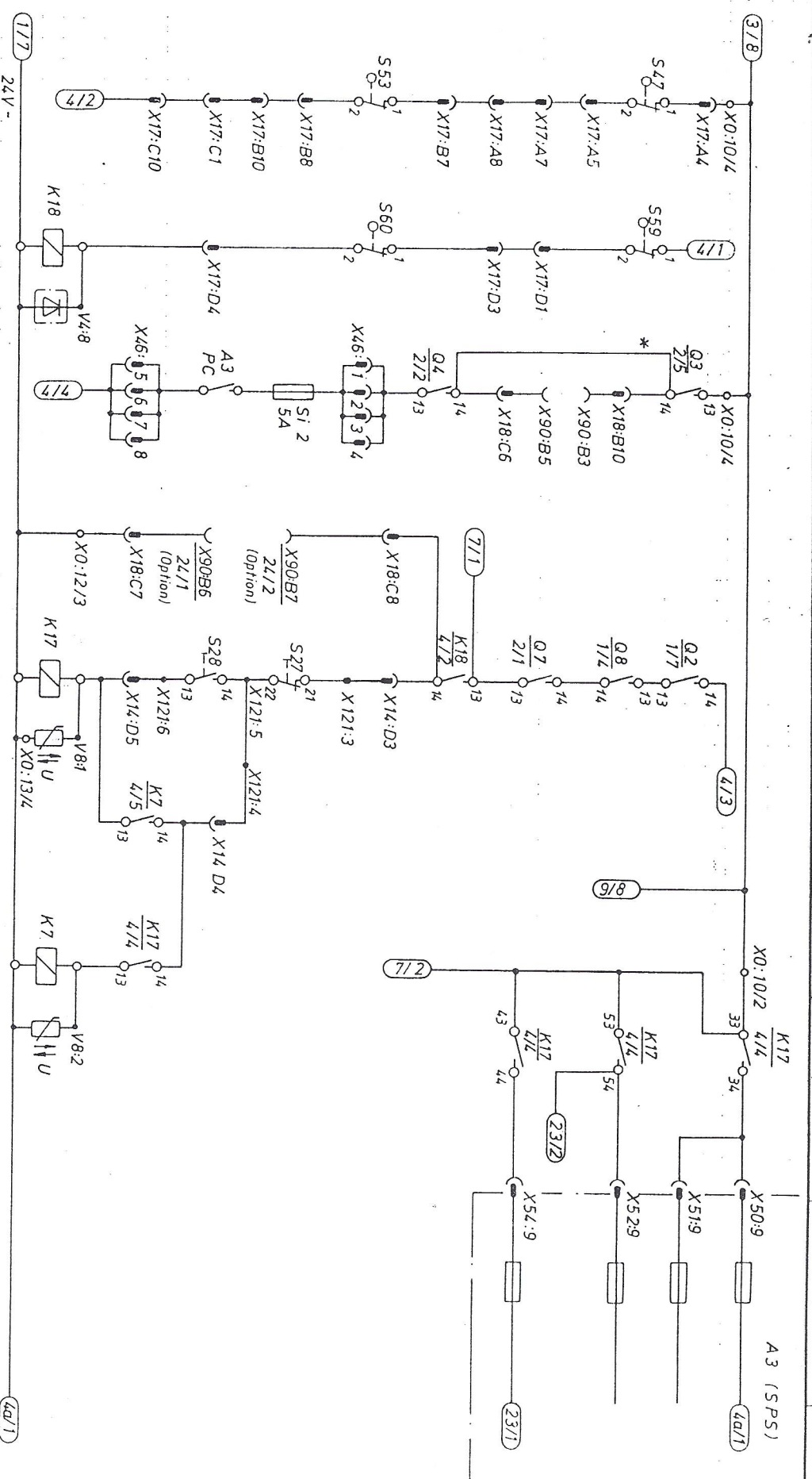


Das Urheberrecht an diesen Zeichnungen und sonstigen Bearbeitungsergebnissen ist als Eigentum des Auftraggebers geschützt. Die Weitergabe dieser Zeichnungen an Dritte ist ohne schriftliche Genehmigung des Auftraggebers untersagt. Bei unzulässiger Vervielfältigung oder Verbreitung sind die gesetzlichen Bestimmungen über das Urheberrecht an den Erfindungen und die Erfinderrückgriffrechte anzuwenden. Die Zeichnung ist Eigentum der Firma IFA. Die Reproduktion dieser Zeichnung ist ohne schriftliche Genehmigung der Firma IFA untersagt. Die Firma IFA haftet nicht für die Richtigkeit der Angaben, insbesondere die technischen Zeichnungen sind ohne Haftung zu verstehen.



	H	S	0
Rechtslauf	2/3	7/2	4a/2
	2/3	-	7/4
	2/4	-	7/4
Linkslauf	2/5	7/3	4a/1
	2/5	-	7/4
	2/5	-	7/4
Kusa	2/4	-	7/4
	2/4	-	7/4
Schnell	2/3	7/3	4a/5
	2/3	-	7/4
	2/4	-	7/4
Schnell	2/5	4a/3	4a/5
	2/6	7/3	7/4
	2/6	-	7/4
Langsam	2/5	7/2	4a/4
	2/5	-	7/4
	2/5	-	7/4

A3 (PC)		Frässpindel		Schnell		Schnell		Langsam	
1	2	3	4	5	6	7	8	9	10
13.3.84	SA	Benennung geändert.	01.1						
17.4.81	SA	Schnittstelle	01						
				Datum	18.4.83				
				Bearb.					
				Gepr.					
		Friedrich Deckel		Benennung		PC-Ausgänge			
						Frei für Fabrikation			
						Zeichnungs-Nr.			
						Blatt Nr.			



Not-Halt- Nocken

Vorschub Halte

Vorschubantriebe

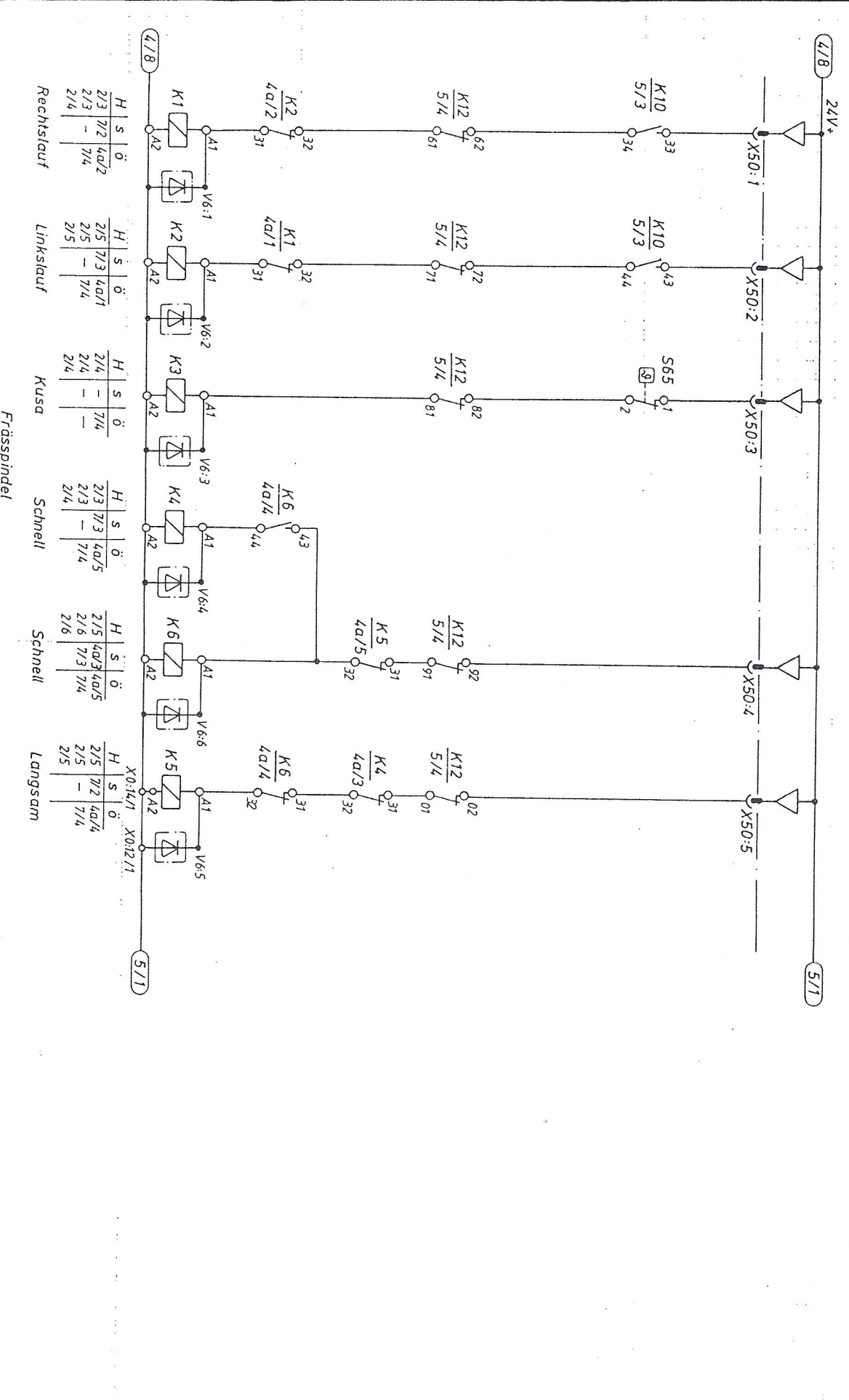
* Brücke bei Auswertung von
 „Steuerung Aus“ entfernen

1/1. 10. 84		P. 2		TP 4 NC mit 6 mm X0 v. X1		02		Datum		18. 4. 83		Benennung		Hilfsstromkreise	
20. 3. 84		S4		Tüllapparat neu		04. 1		Bearb.		Ka.		Friedrich Deckel		Aktiengesellschaft	
18. 4. 83		Ma.		Schnittstelle		01		Gepr.		Ka.		Frei für Fabrikation		Zeichnungs-Nr.	
Datum		Name		Änderung		Index		Datum		Norm		Blatt-Nr.		6092 75 001602 02 4	

Das Urrecht an diesen Zeichnungen und sämtlichen
Bauzeichnungen bleibt uns und dem Empfänger nur zum
persönlichen Gebrauch vorbehalten. Ohne unsere schriftliche
Genehmigung dürfen sie nicht kopiert oder verviel-
fältigt auch nicht Dritten, insbesondere Werk-
stätten, mitgeteilt oder zugänglich gemacht werden.
Wiederrechtliche Benutzung durch den Empfänger oder
Dritte hat zivil- und strafrechtliche Folgen. Die Zeich-
nungen und sämtliche Beilagen sind uns im Falle der
Nichtbestellung sofort zurückzugeben.



A3 (SPS)



Frässpindel

Rechtslauf

Linkslauf

Kusa

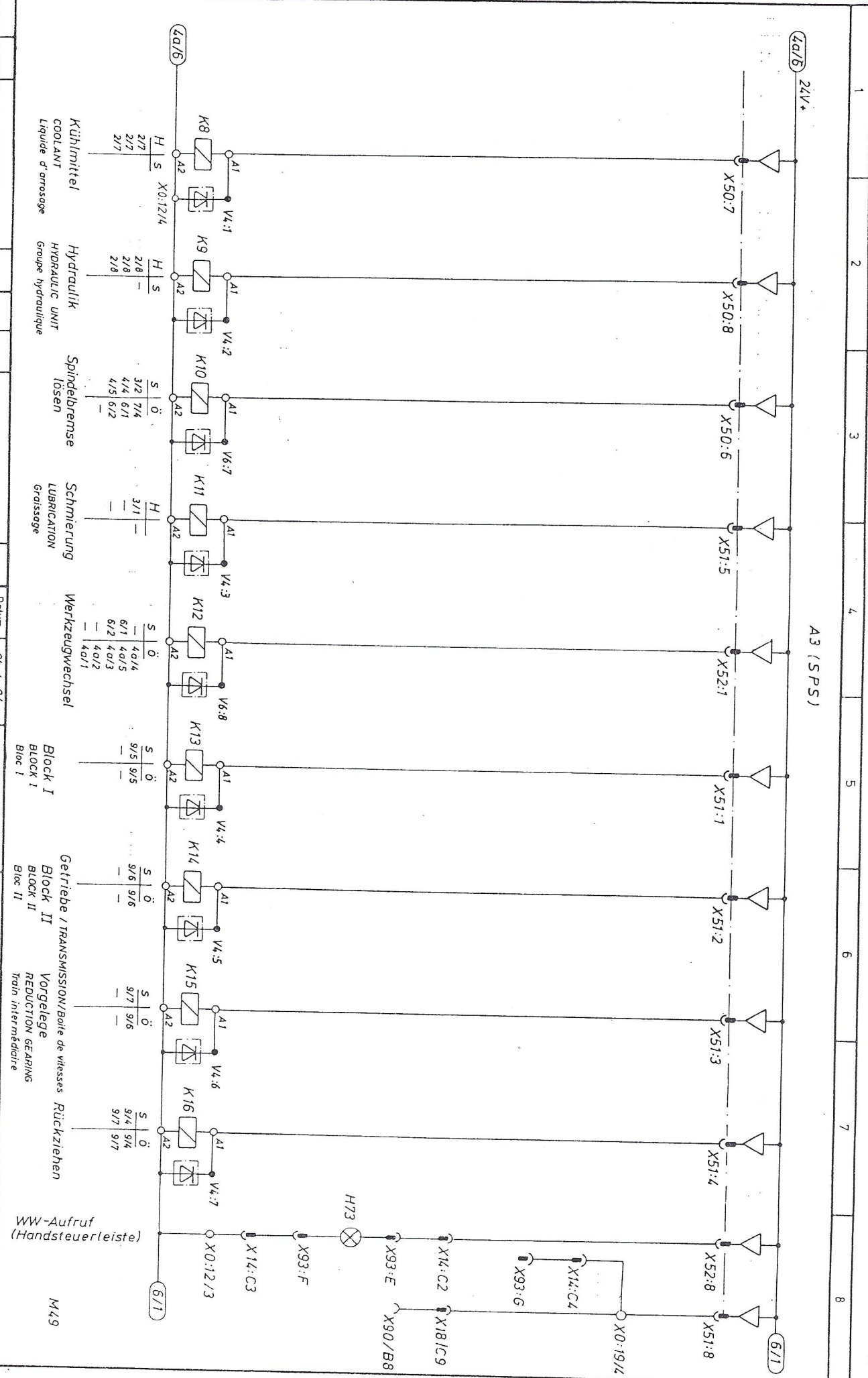
Schnell

Schnell

Langsam

13.3.84				FP 4 NC mit Gm. X0, X1, X2				18.4.83				Friedrich Deckel Aktiengesellschaft				SPS - Ausgänge				Frei für Fabrikation											
18.4.83				Schneidstelle				01				Baub. 18.4.83				Gepr. Sp				Zeichnungs-Nr. 6092 15 001602 02				Blatt Nr. 4a							
Datum				Index				Datum				Name				Index				Datum				Gepr.				Blatt Nr.			

Das Urheberrecht an diesen Zeichnungen und sämtlichen
 Details und Sie sind dem Empfänger zur
 Verwendung vorbehalten. Ohne unsere schriftliche
 Genehmigung dürfen sie nicht kopiert oder verwei-
 lacht, auch nicht dritten Personen, insbesondere Welt-
 weitem, mitgeteilt oder zugänglich gemacht wer-
 den. Diese Zeichnung ist ein geistiges Eigentum
 der IPF. Die Rechte an dieser Zeichnung sind un-
 veräußerbare und nicht übertragbar. Die Zeichnung
 und sämtliche Bauteile sind uns mit der
 Nachbestellung sofort zurückzugeben.



Kühlmittel
 COOLANT
 Liquide d'arrosage

Hydraulik
 HYDRAULIC UNIT
 Groupe hydraulique

Spindelbremse lösen

Schmierung
 LUBRICATION
 Grössige

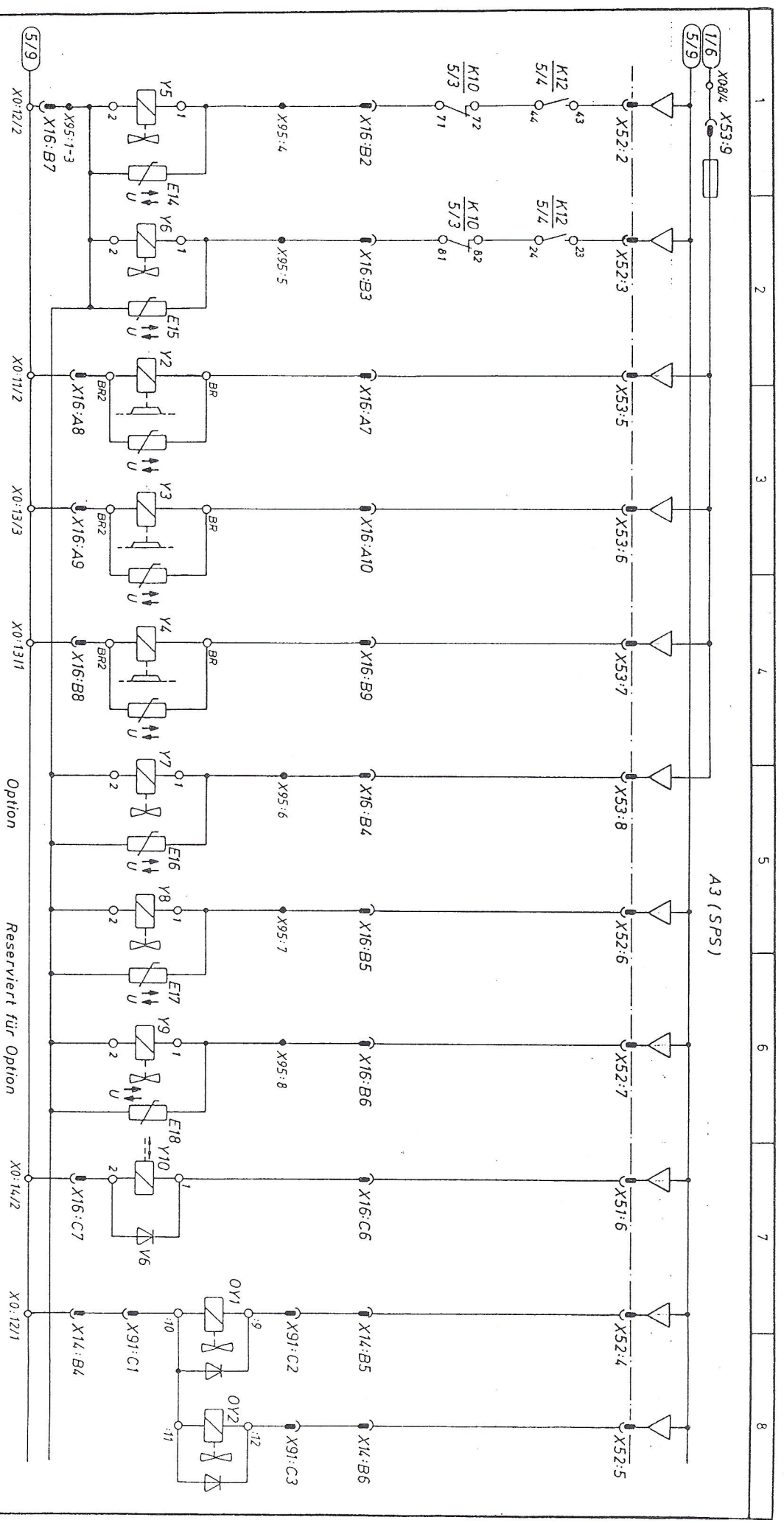
Werkzeugwechsel

Getriebe / TRANSMISSION/boite de vitesses
 Block I
 Block II

Rückziehen
 M4/9

WW-Aufruf (Handsteuerleiste)

Hylo 89		IP 4 NC mit Gm		X0:12/14		24.4.81		Friedrich Deckel		SPS-Ausgänge		Zeichnungs-Nr.		Blatt Nr.	
2.2.83		Schnitzstelle		01		K.M.		Aktiengesellschaft		6092 15 001602 02		5		5	
Datum	Name	Anderung	Index	Datum	Name	Anderung	Index	Datum	Gepr.	Norm	Bearb.	Gepr.	Blatt Nr.		



horizontal vertikal X Y Z

Werkzeugspanner lösen Vorschub - Motorbremse lüften

NC-Rundtisch
Klemmung lösen

Spindelkopf-
schmierung

Teilen

Not-Halt

Fibro - Rundschalttisch

F 2035 DIN A 3	
1910/88	FP4NC mit 6m X0, X1
9283	Schnellstele
Datum	Heim
02	07
Index	Index
Datum	Name
4.2.82	AKM
Norm	Norm
Friedrich Deckel Aktiengesellschaft	Bemennung SPS-Ausgänge
Frei für Fabrikation	Zeichnungs-Nr. 6092 15 001602 02
Blatt-Nr. 6	Blatt-Nr. 6