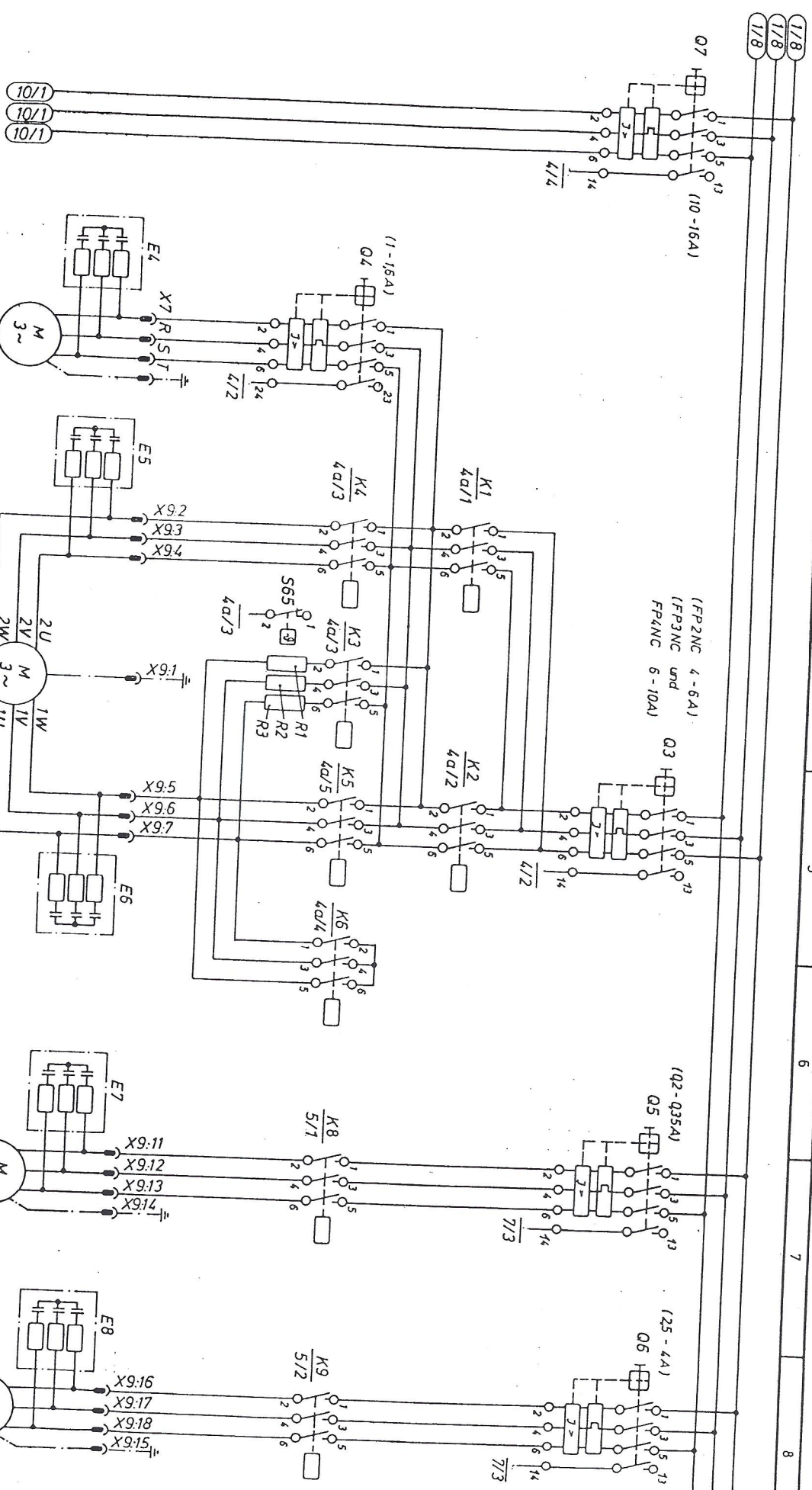


Das ist
recht an diesen Zeichnungen und somit
Bauwerk, mitgeteilt oder zugänglich gemacht
persönlich in Gebrauch anverwandt. Ohne schriftliche
Genehmigung dürfen sie nicht kopiert oder
vermehrt werden. Insbesondere ist die
Nachstellung sofort zurückzugeben.

Das ist
recht an diesen Zeichnungen und somit
Bauwerk, mitgeteilt oder zugänglich gemacht
persönlich in Gebrauch anverwandt. Ohne schriftliche
Genehmigung dürfen sie nicht kopiert oder
vermehrt werden. Insbesondere ist die
Nachstellung sofort zurückzugeben.



Vorschubantrieb
FEED DRIVE
Commande d' avance

0.55kW
Fräskopf
MILLING SPINDLE HEAD
Tête de fraiseur

1kW
Frässpindel
MILLING SPINDLE
Broche à fraiser

0.14kW
Kühlmittel
COOLANT
Liquide d'arrosage

1.1kW
Hydraulik
HYDRAULIC UNIT
Groupe hydraulique

3.2.83	Schmitt & Co.	0.1	Datum	24.4.81	Benennung	Drehstromantriebe
			Beard.			

